

Spülbecken Quadra R12 Gun Metal



Edelstahlspülen

Code: 1715 056



EINZELHEITEN

Material Edelstahl AISI 304

Textur Bürstung in Linie

Finish PVD

Farbgebung Gun Metal

Einbaurand Flächenbündig | FTS

Basis 60 cm

Abmessungen 540 x 440 mm

Beckengröße 500 x 400 mm

54 cm

Einbauöffnung	Siehe Datenblatt (für alle FT/FTS- und Unterbau-Modelle)
Anzahl der Becken	1 Becken
Serienmäßige Ausstattung	Befestigungshaken, Dichtung, Abfluss, Überlauf und Siphon, im Karton verpackt
Abtropffläche	Nein
Mischbatteriebohrungen	Standardmäßig ohne Bohrung
Abfluss	Abfluss SPACE 3,5"

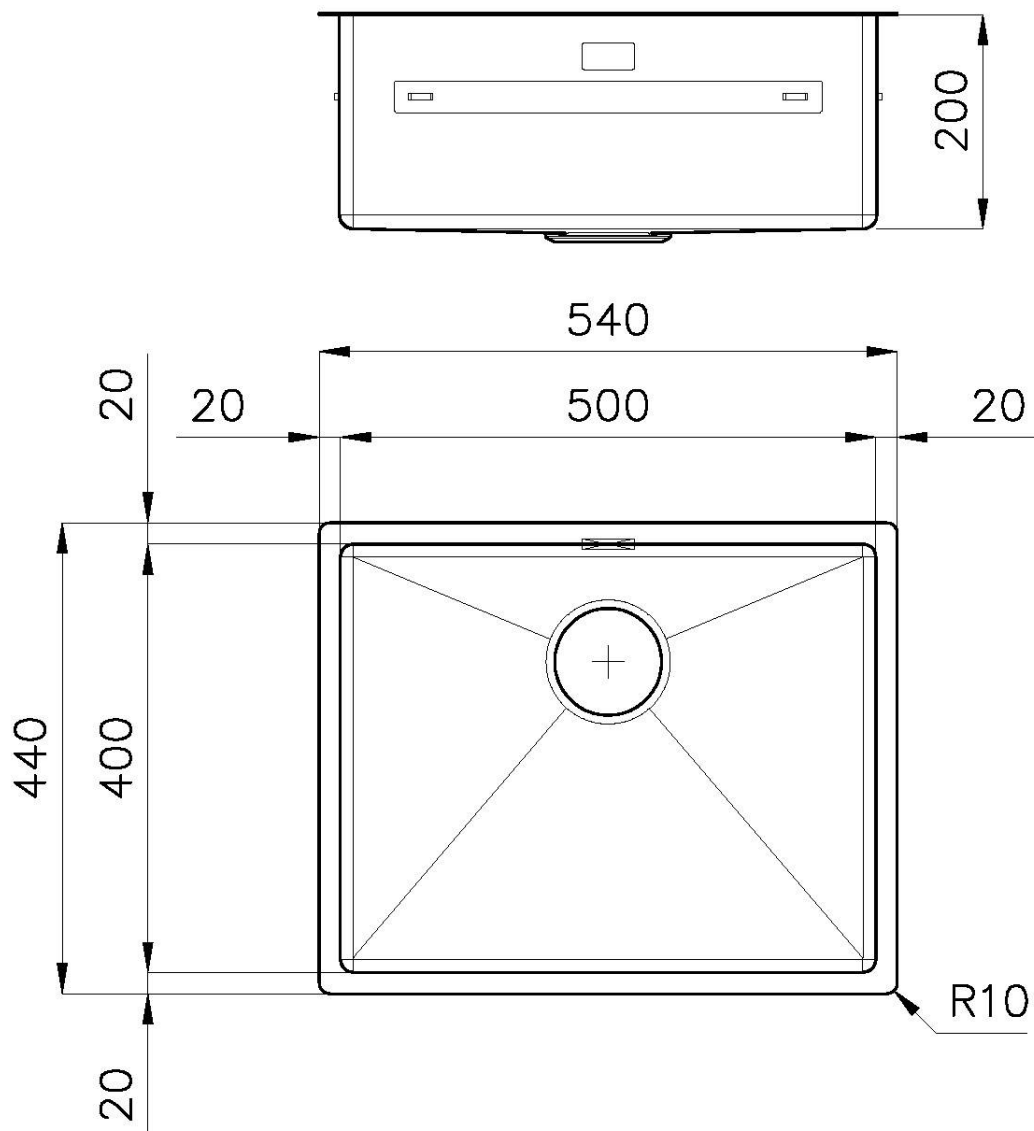
MERKMALE

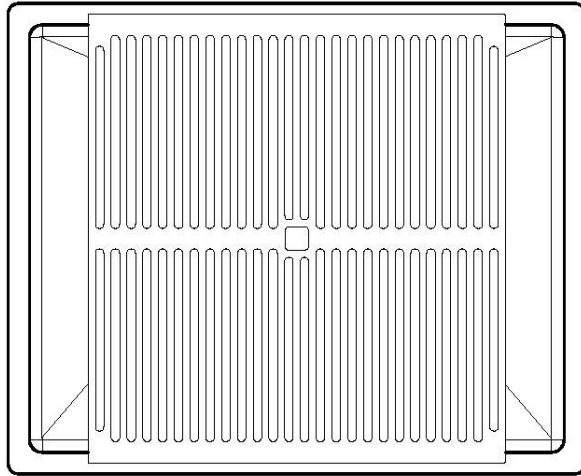
GUN METAL	Das Gun-Metal-Finish durch die Behandlung von Stahl mit einem physikalischen Verfahren namens PVD (Physical Vapor Deposition) erzielt, bei dem Edelmetallpartikel auf der Oberfläche abgeschieden werden. Das Ergebnis ist ein einzigartiger und raffinierter ästhetischer Effekt und eine Verbesserung der mechanischen Eigenschaften des Stahls, der widerstandsfähiger gegen Stöße und Kratzer ist.
RAUTENBODEN	Die Wasserableitung am Boden des Beckens ist ein wichtiges Merkmal, das bei Foster-Lösungen immer berücksichtigt wird. Bei den quadratischen Modellen mit flachem Boden wird der Ablauf durch das elegante Rautenmuster gewährleistet, das den Wasserabfluss erleichtert.
SPÜLBECKEN	Stahlstärke 1 mm. Eine beachtliche Dicke, die maximale Robustheit für Spülen garantiert, die die Zeichen der Zeit nicht kennen.
SPÜLBECKEN MIT ENGEM RADIUS	Quadratische Spülen mit modernem Design und erhöhtem Fassungsvermögen. Für minimale Ästhetik in Kombination mit maximaler Praktikabilität.
TIEFES BECKEN	Spülbecken, die dank einer fortschrittlichen Produktionstechnologie eine beachtliche Tiefe von mehr als 20 cm erreichen und eine große Kapazität und Zweckmäßigkeit bei allen Spülvorgängen bieten.

UMLAUFENDER ÜBERLAUF

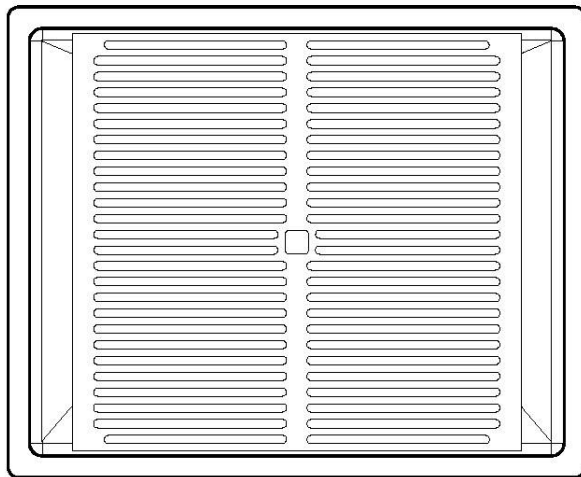
Der Überlauf ist ein allgegenwärtiges Sicherheitsmerkmal bei Foster-Spülbecken, das verhindert, dass das Wasser aus dem Becken überläuft, wenn man es einmal vergisst. Die Lösung des Randablaufs verbessert die Ästhetik dank ihrer quadratischen und essentiellen Form.

TECHNISCHE DATEN

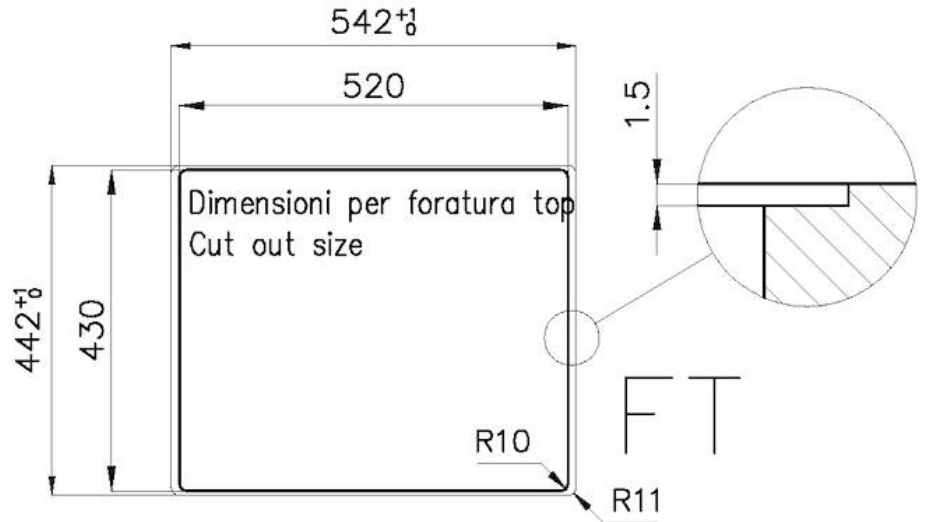




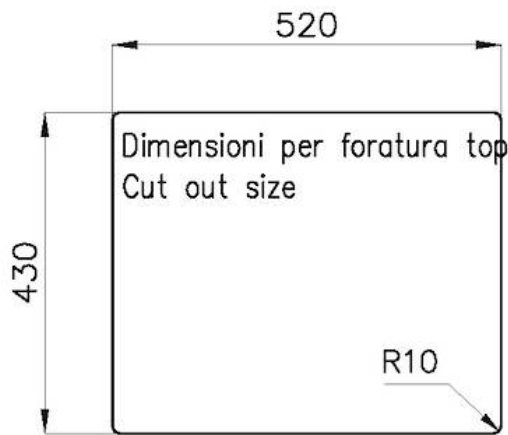
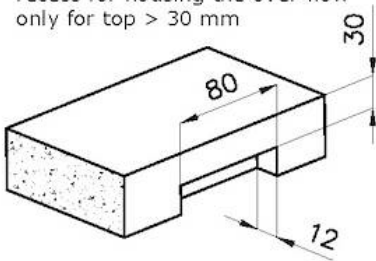
8100 617
POSIZIONATA A FILO VASCA / EDGE POSITIONING



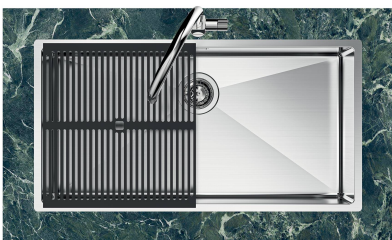
8100 617
POSIZIONATA SUL FONDO / BOTTOM POSITIONING



intaglio per il troppo-pieno
solo con top > 30 mm
recess for housing the over-flow
only for top > 30 mm



GALERIE



OPTIONALES ZUBEHÖR



Perforierte Edelstahlwanne

8151 000

* nur in Kombination mit dem Zubehör
8644 101



**Perforierte Edelstahlwanne PVD
Copper**

8151 008



**Perforierte Edelstahlwanne PVD
Gold**

8151 009



**Perforierte Edelstahlwanne PVD
Gun Metal**

8151 006



**Satz Reibe mit Halterung für Ring
und Auffangschale**

8159 101

* nur in Kombination mit dem Zubehör
8644 101



Schneidebrett aus Glas

8631 300



Schneidebrett aus HPDE

8657 001



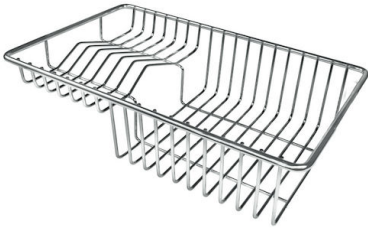
Schneidebrett Twin aus HPDE

8644 101



**Schneidebrett Twin aus Iroko-Holz
mit Küchensieb aus Edelstahl**

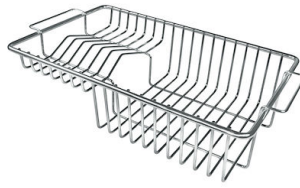
8644 044



Tellerkorb aus Edelstahl

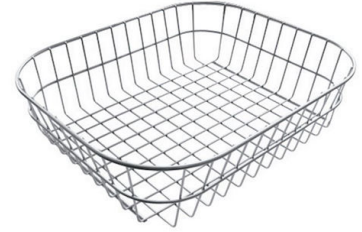
8100 303

* nur in Kombination mit dem Zubehör
8644 101



Tellerkorb aus Edelstahl

8100 201



Edelstahlkorb

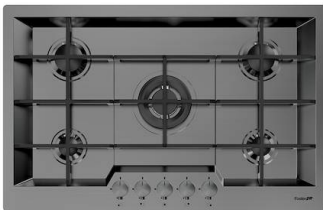
8611 000



Weiße Wanne

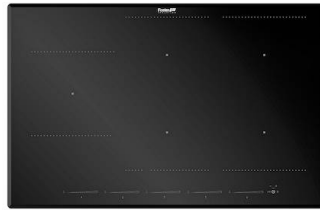
8153 100

PAARUNGEN



Kochfeld KE Gun Metal

7601 632



Kochfeld KE Induction

7386 646



Mischbatterie Omega Plus Gun Metal

8498 856

OPTIONALE AUTOMATISCHE ABLAUFGARNITUR



**Automatischer Abfluss Space Push
Gun Metal - PO**

8407 120